

OpenID Connect Federation – Vad är det och kommer det att ersätta SAML?

Roland Hedberg @ Sunetdagarna våren 2018

OpenID Connect F... – Vad är det och
kommer det att... AAML?

Fel fråga!!

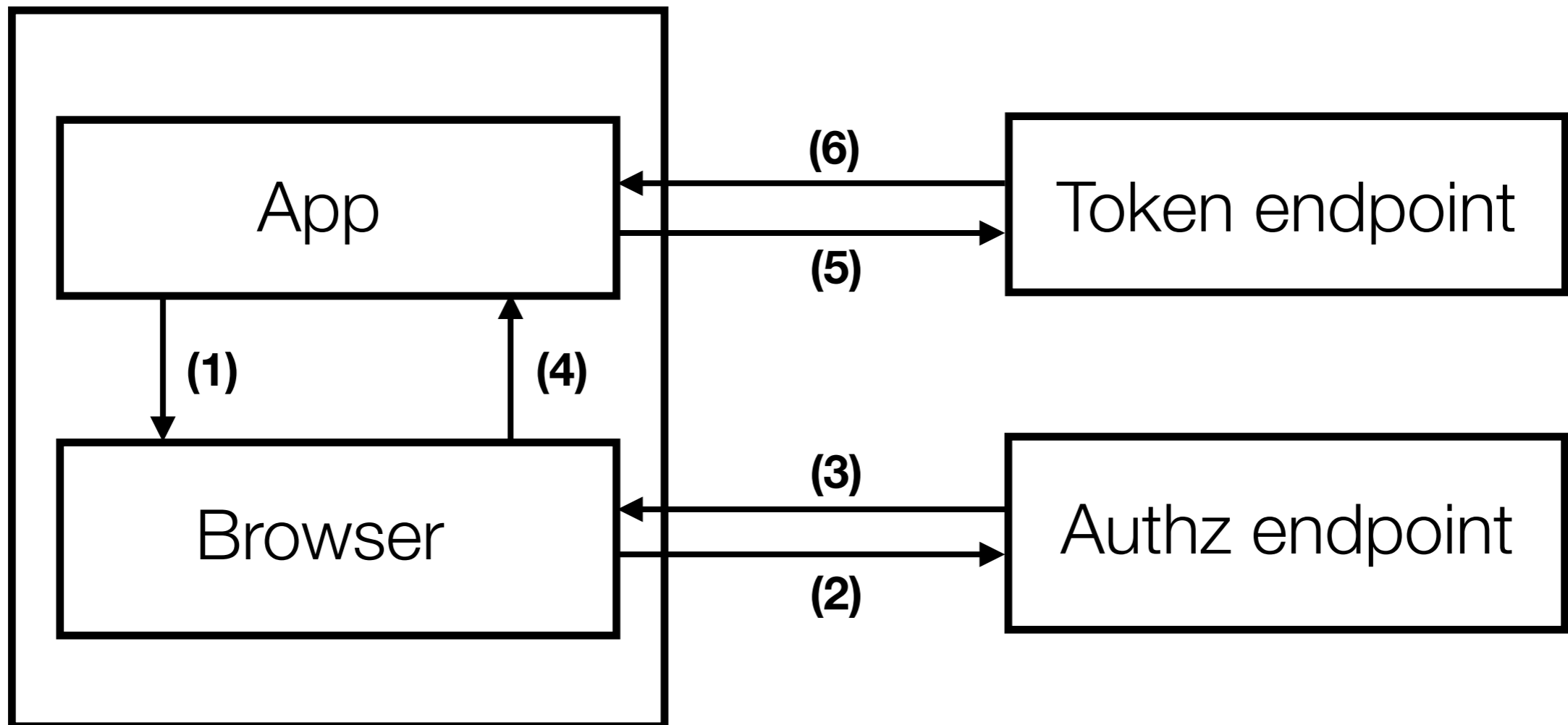
Kan OpenID Connect/OAuth2 något som inte SAML kan ?

Kan vi skapa OIDC baserade
identitetsfederationer ?

OAuth2

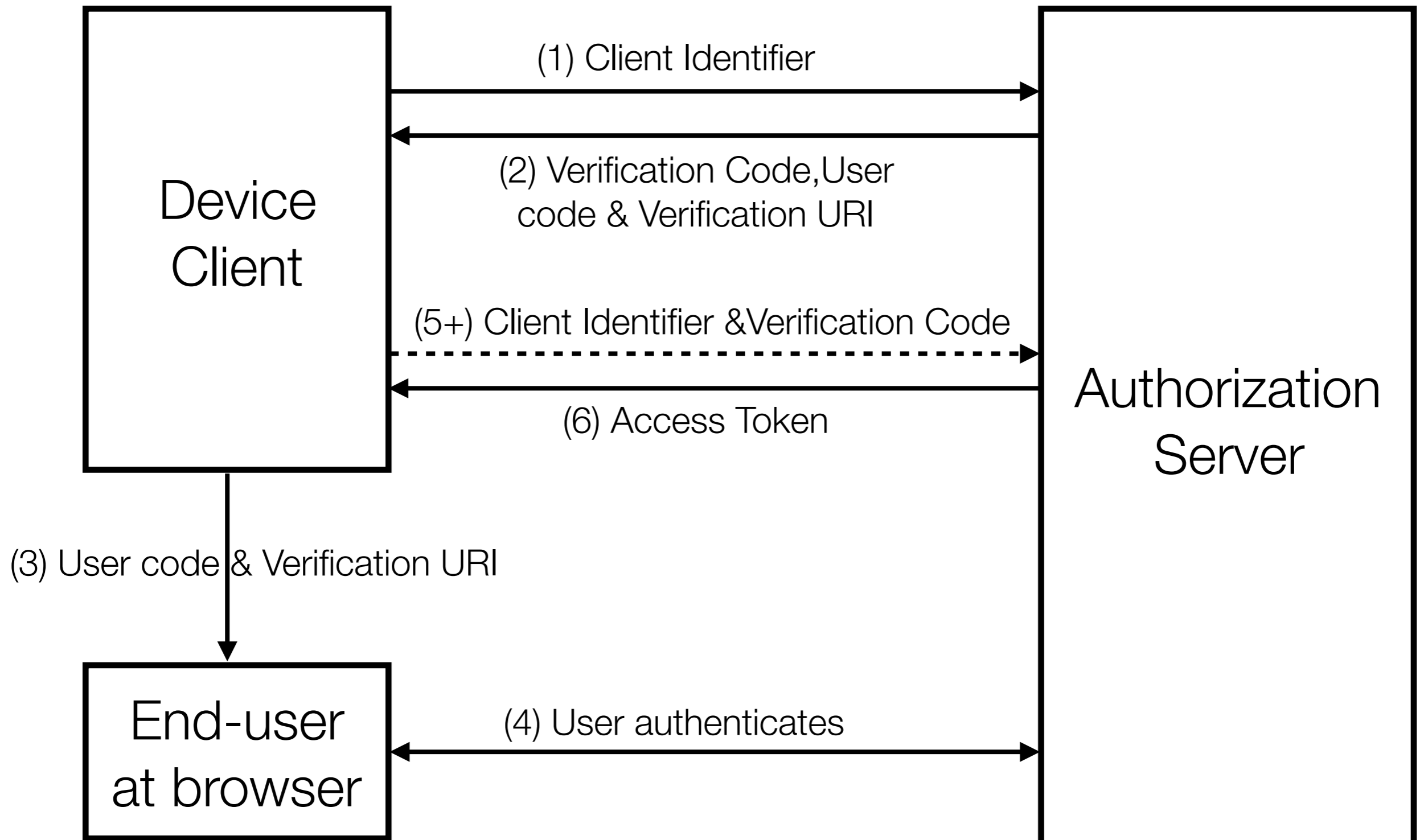
- Behörighetssystem
- 4 olika flöden av vilka 2 är vettiga
 - code, användare/tjänst->tjänst
 - client credentials, server->server
- AppAuth, OAuth2/OIDC i mobil enhet
- Device Flow

AppAuth



+ PKCE

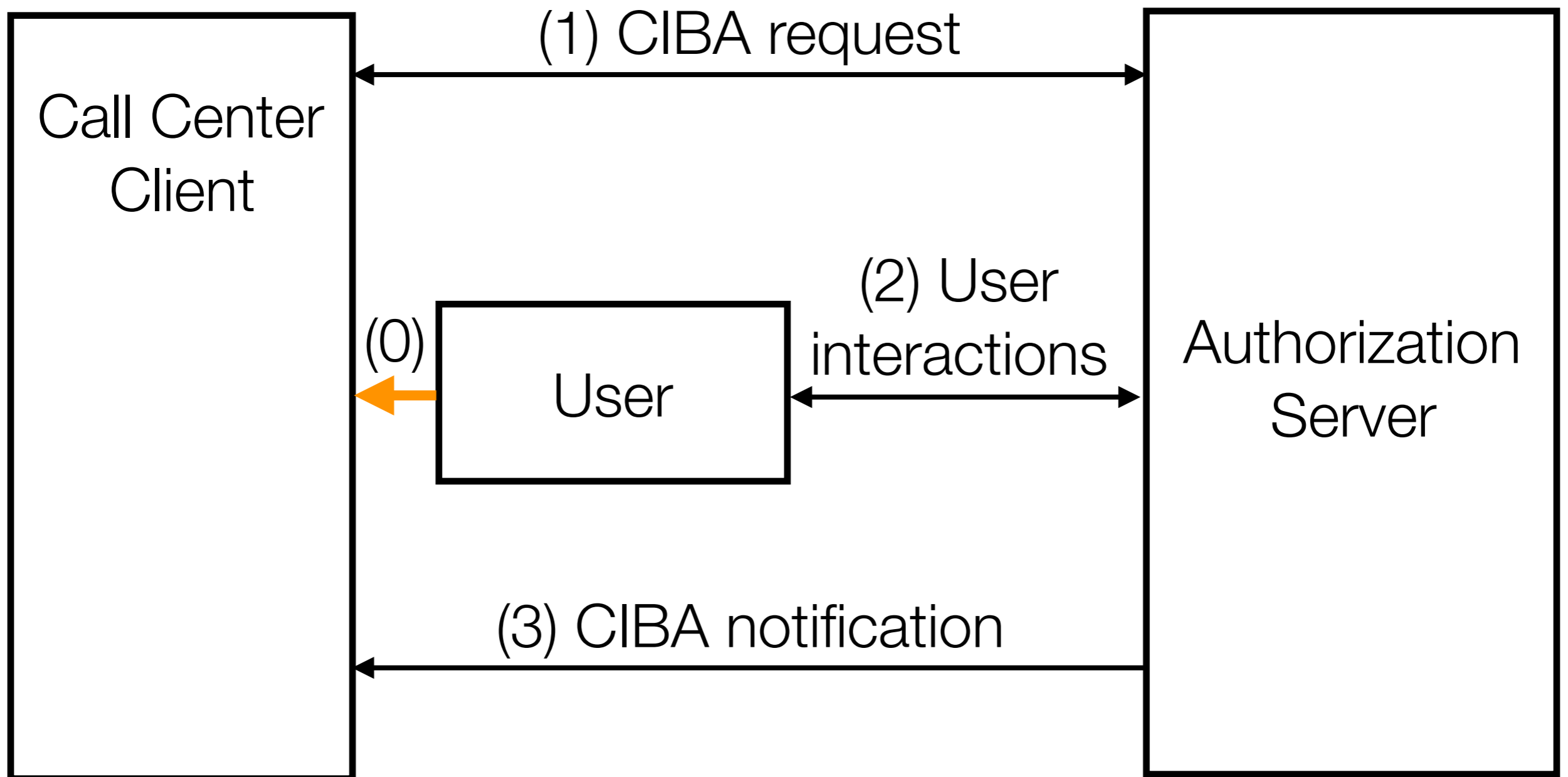
Device Flow



OpenID Connect

- Authentiserings- **och** behörighetskontrollsystem
- Client Initiated Backchannel Authentication

CIBA

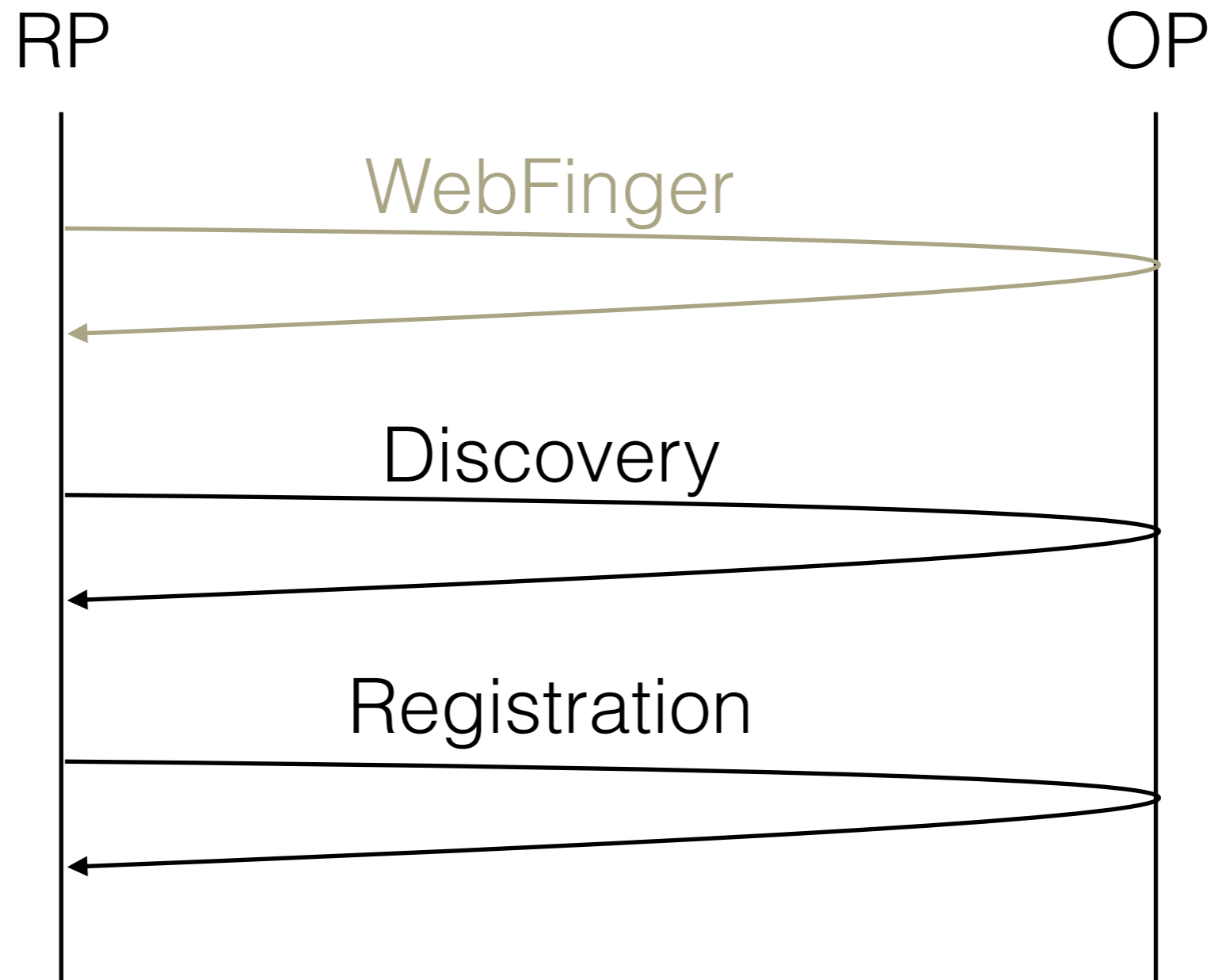


OIDC certifiering



Kan vi skapa OIDC baserade
identitetsfederationer ?

Dynamic Client - Server setup using OIDC



OIDC Identitetsfederation - SWAMID profil

