

Erfarenhet av kommersiella SPer



Erfarenhet av kommersiella SPer

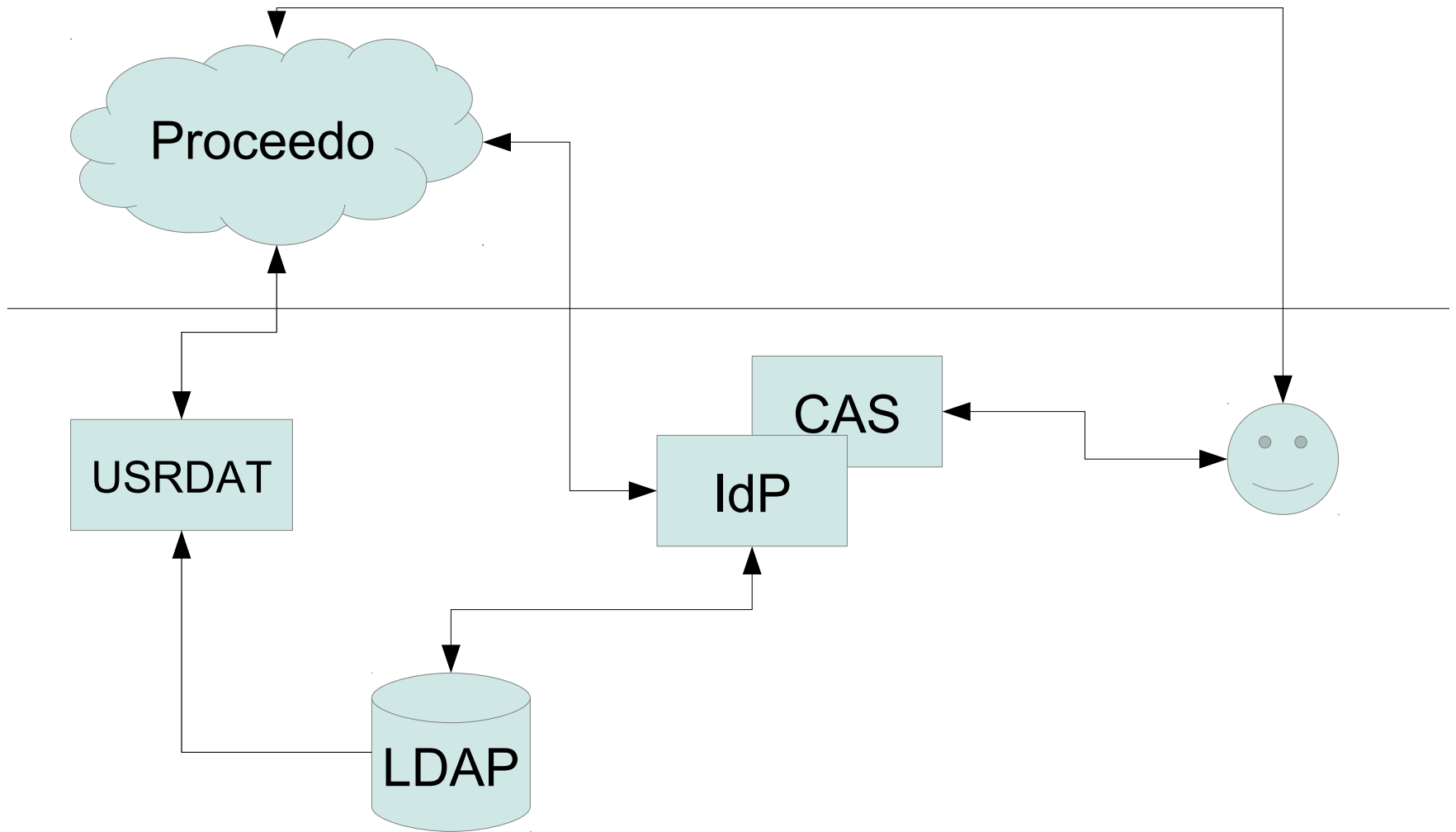
Karlstads universitet har erfarenhet av en kommersiell SP

Visma Proceedo - elektroniska beställningar och fakturahantering

Körs på en separat IdP från SWAMID

SimpleSAMLphp





Metadata

```
$metadata['http://www.proceedo.net'] = array (
  'entityid' => 'http://www.proceedo.net',
  'metadata-set' => 'saml20-sp-remote',
  'AssertionConsumerService' =>
  array (
    0 =>
    array (
      'Binding' => 'urn:oasis:names:tc:SAML:2.0:bindings:HTTP-POST',
      'Location' => 'https://www.proceedo.net/weblogic/saml',
      'index' => 0,
      'isDefault' => true,
    ),
  ),
  'NameIDFormat' => 'urn:oasis:names:tc:SAML:2.0:nameid-format:transient',
  'base64attributes' => TRUE,
  'saml20.sign.response' => FALSE,
  'attributes' =>
  array('givenName','sn','eduPersonPrincipalName',
    'eduPersonScopedAffiliation','mail','eduPersonAffiliation'),
);
```



USRDAT

BASDATSE202100312001	SE202100312001	00000721201203190400TF000001			
USRDATV3	000981				
USRadriveli@kau.se	4030	Adrian	Velicu	adriveli@kau.se	+46 54 700 2305
USRagnedani@kau.se	3070	Agneta	Danielsson	agnedani@kau.se	+46 54 700 2458
USRakebergv@kau.se	4020	Åke	Bergvall	akebergv@kau.se	+46 54 700 1581
USRalbrjung@kau.se	3040	Albrecht	Jung	albrjung@kau.se	+46 54 700 1144
USRalexobby@kau.se	2060	Alexander	Bobylev	alexobby@kau.se	+46 54 700 2034

Vi gör en fil tillgänglig varje dag för Visma

USRDAT filen styr alla användarkonton i Proceedo

Konton med högre rättigheter styrs internt i Proceedo
t.ex administratörskonton, chefer mm



Lokal auktorisation för Proceedo

Org nummer kontrolleras i LDAP

kauOrgNumber: 5370

Rättigheter att använda Proceedo:

eduPersonEntitlement:

urn:mace:kau.se:proceedo:SelfReporter

urn:mace:kau.se:proceedo:HandlingOfficer

HandlingOfficer har rätt att sätta ePE och kauOrgNumber i LDAP katalogen



Nästa...

Vi använder Logicas Palasso för personaladministration

Intresserad av att använda CAS/Shib/LDAP för inloggning i egenrapporterings delen

Finns det någon som har erfarenheter av detta?

